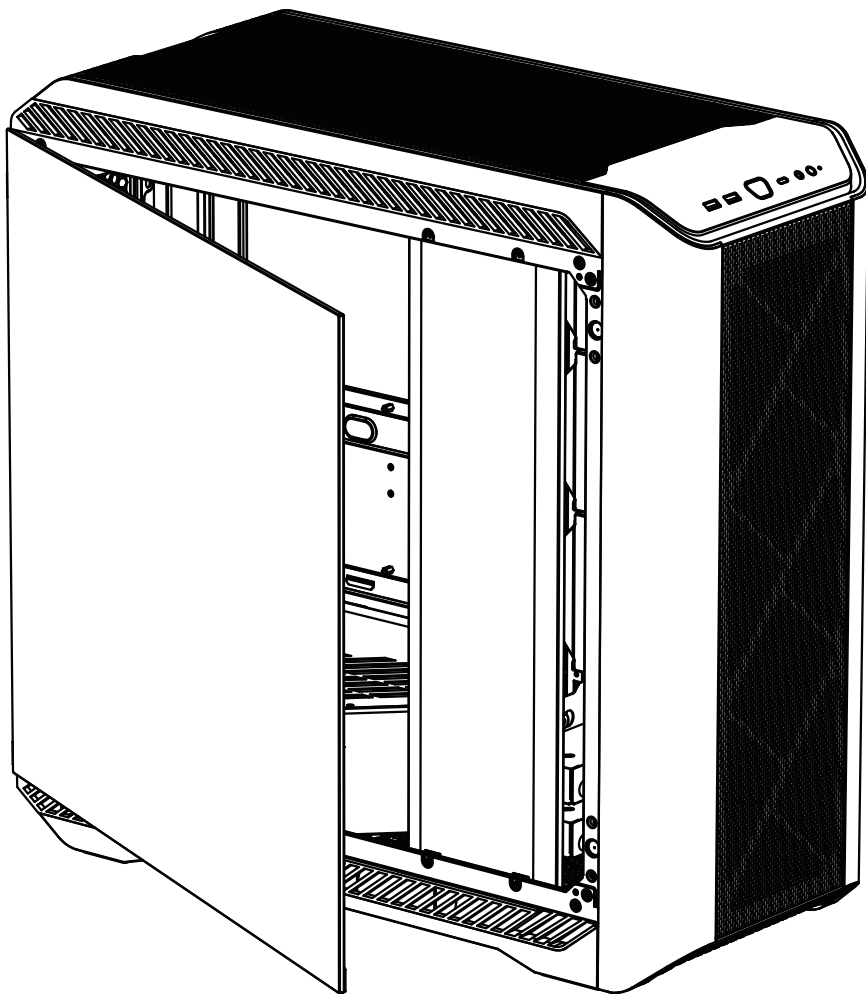


User Guide

jONSBO

Anwenderleitfaden / Guide de l'utilisateur

用戶指南



D500 Computer Case

www.jonsbo.com

Table of contents

Inhaltsverzeichnis

Table des matières

目錄

1

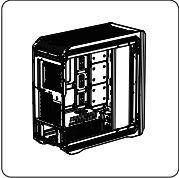
Parts List
Liste der Einzelteile
Liste des pieces
配件內容

2

Chassis Specs
Chassis-Spezifikationen
Spécifications du chassis
主機殼規格

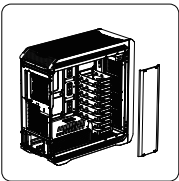
3 --- 6

Cooling & Compatibility
Kühlung & Kompatibilität
Refroidissement et compatibilité
散熱兼容性說明



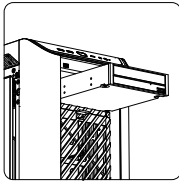
7 --- 20

Standard installation procedure
Standard-Installationsverfahren
Procédure d'installation standard
標準安裝模式



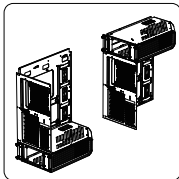
21

Storage Expansion Installation procedure
Installationsverfahren für die Speichererweiterung
Procédure d'installation de l'extension de stockage
硬碟擴展安裝模式



22








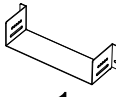

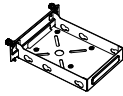

ODD Installation procedure
ODD-Installationsverfahren
Procédure d'installation du lecteur optique
光驅安裝模式










23 --- 25

Interchangeable Motherboard /PSU compartment layout installation procedure
Installationsverfahren für das Fachlayout des austauschbaren Motherboards/Netzteils
Procédure d'installation de la disposition du compartiment carte mère/PSU interchangeable
主板倉/電源倉佈局互換安裝模式

Parts List - Liste der Einzelteile - Liste des pieces - 配件內容

<p>A</p>  <p>x5</p> <p>Motherboard Standoff Motherboard-Abstand Entretoise de la carte mère 鎖主板備用銅柱</p>	<p>G</p>  <p>x48</p> <p>2.5" SSD/5.25" ODD Screws 2,5" SSD/5,25" ODD Schrauben Vis SSD 2,5"/ODD 5,25" 鎖2.5" SSD/光驅螺絲</p>
<p>B</p>  <p>x1</p> <p>HEX Socket HEX-Buchse Douille hexagonale 六角套筒</p>	<p>H</p>  <p>x20</p> <p>Anti-Scratch washer (optional) Kratzfeste Unterlegscheibe (optional) Rondelle anti-rayures (en option) 防刮傷螺絲墊片 (可選裝)</p>
<p>C</p>  <p>x5</p> <p>PSU Screws Netzteil Schrauben Vis d'alimentation 鎖電源螺絲</p>	<p>I</p>  <p>x10</p> <p>Cable Tie Kabelbinder Attache de cable 束線帶</p>
<p>D</p>  <p>x32</p> <p>3.5" HDD Rubber Grommet/ 3,5" HDD Gummitülle/ Passe-fil en caoutchouc pour disque dur 3,5"/ 3.5" HDD硬碟膠墊</p>	<p>J</p>  <p>x1</p> <p>ODD Expansion Bracket ODD-Erweiterungshalterung Support d'extension ODD 光驅擴展架</p>
<p>E</p>  <p>x40</p> <p>3.5" HDD Screws 3,5-Zoll-Festplattenschrauben Vis pour disque dur 3,5" 鎖3.5" HDD硬碟螺絲</p>	<p>K</p>  <p>x6</p> <p>3.5" HDD Expansion Bracket 3,5-Zoll-HDD-Erweiterungshalterung Support d'extension pour disque dur 3,5" 3.5"HDD硬碟擴展架</p>
<p>F</p>  <p>x14</p> <p>Motherboard Screws Motherboard-Schrauben Vis de la carte mère 鎖主機板螺絲</p>	

Connectors - Anschluss - Connecteurs - 連接器

<p>USB 3.0 Connection</p>  <p>VBUS SSRX1+ SSRX1- GND SSTX1+ SSTX1- GND D1+ D1- D2+ D2-VBUS SSRX2+ SSRX2- GND SSTX2+ SSTX2- GND D1+ D1- D2+ D2-PORT 1L PORT 1R PORT 2R SENSE_SEND PORT 2L</p>	<p>Type-C Connection</p> 	<p>HD AUDIO Connection</p>  <p>AUG GND PRESENCE SENSE1_RETURN SENSE2_RETURN</p>
<p>Power Button Connection</p>  <p>Power SW</p>	<p>Power LED Connection</p>  <p>LED + LED -</p>	<p>Hard drive LED Connection</p>  <p>HD LED + HD LED -</p>
<p>Reset Button Connection</p>  <p>Reset SW</p>		

D500

Product Specification

Case size: 250mm(W)*586mm(H)*620mm(D)

Storage bay: 2.5" SSD*11 or 3.5" HDD*10

Compatible motherboard: ITX/M-ATX/ATX/EATX (305 x 280mm max)

PCI expansion slots: 8 (Horizontal GPU mode) + 3 (Vertical GPU Mode, PCI-E riser cable sold separately)

Front I/O Port: USB 3.2 Type-C*1/USB3.0*2/AUDIO*1

Power supply support: 220mm L max.

CPU cooler support: 190mm H max.

Graphics card support: 340mm~480mm, depending on the number of HDDs installed

Radiator support: Front 240/ 360/420, Top 240/360/420, Rear 120

* The installation position of the 420 radiator could be install at the front or under the top cover, and the maximum radiators size and amount is 420mm*1 + 360mm*1

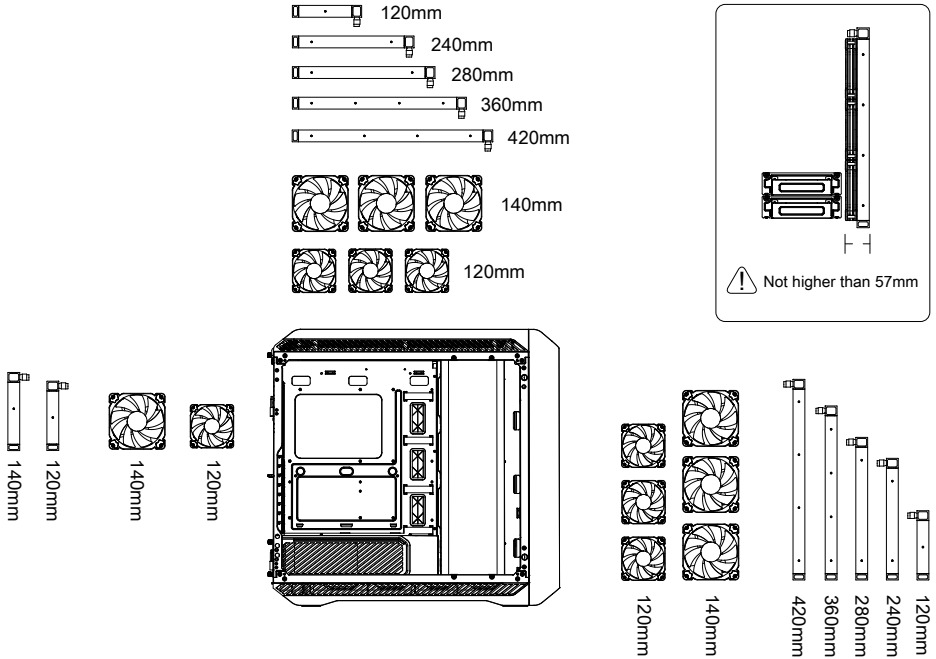
Fan mounting position:

Front 120mm*3/140mm*3 (optional)

Top 120mm*3/140mm*3(optional)

Rear 120mm*1/140mm*1 (optional)

Standard installation procedure / Standard-Installationsverfahren / Procédure d'installation standard / 標準安裝模式



*The installation position of the 420 radiator could be install at the front or under the top cover, and the maximum radiators size and amount is 420mm*1 + 360mm*1

*Die Einbauposition des 420er Radiators kann an der Vorderseite oder unter der oberen Abdeckung installiert werden, und die maximale Radiatorgröße und -menge beträgt 420 mm * 1 + 360 mm * 1

*La position d'installation du radiateur 420 peut être installée à l'avant ou sous le capot supérieur, et la taille et la quantité maximales des radiateurs sont de 420 mm * 1 + 360 mm * 1

*前部與頂部的420冷排安裝位為2選1，總安裝最大規格為420mm*1 + 360mm*1

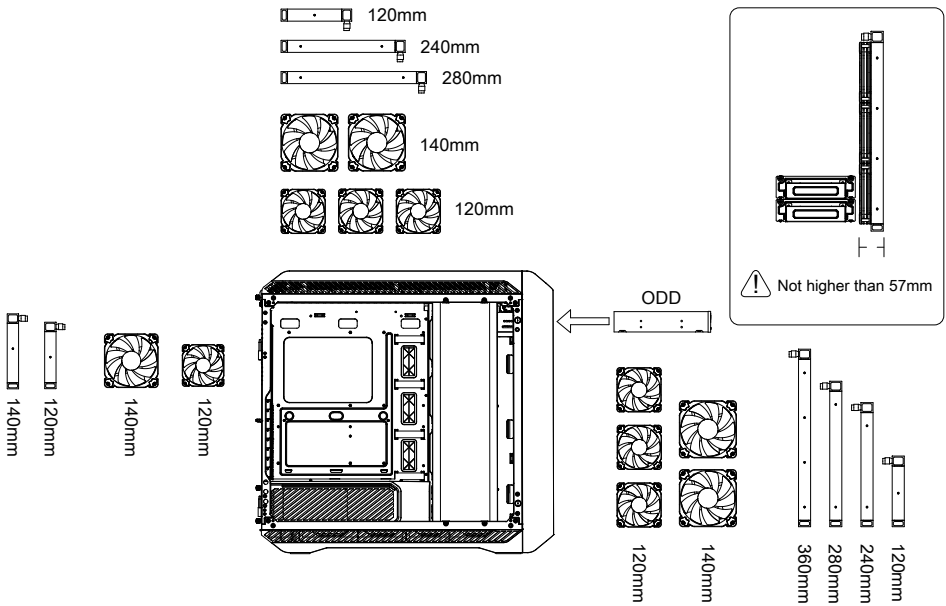
*When the 3.5" HDD installed in the inner compartment of the case (horizontal hard drive rack), the total thickness of the 360/420 radiator support at the front of the case is 57mm

*Wenn die 3,5-Zoll-Festplatte im Innenfach des Gehäuses installiert ist (horizontaler Festplattenrahmen), beträgt die Gesamtdicke der 360/420-Kühlerhalterung an der Vorderseite des Gehäuses 57 mm

*Lorsque le disque dur 3,5" est installé dans le compartiment intérieur du boîtier (rack de disque dur horizontal), l'épaisseur totale du support de radiateur 360/420 à l'avant du boîtier est de 57 mm

*當機箱內倉安裝有3.5"HDD時（橫置硬盤架），機箱前部的360/420水冷支持總厚度為57mm

ODD Installation procedure / ODD-Installationsverfahren /
 Procédure d'installation du lecteur optique / 光驅安裝模式



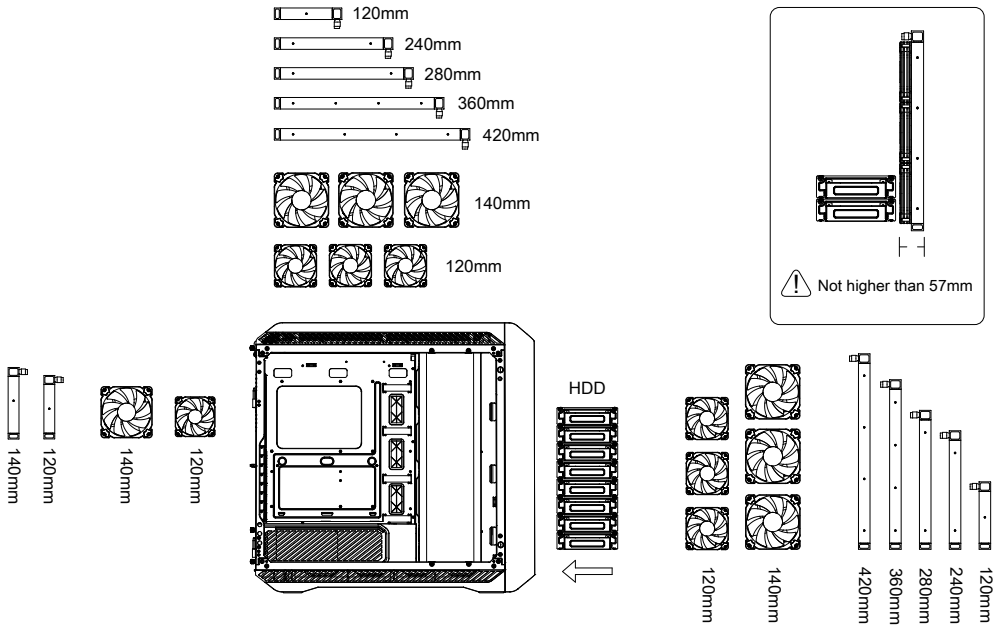
*When the 3.5" HDD installed in the inner compartment of the case (horizontal hard drive rack), the total thickness of the 360/420 radiator support at the front of the case is 57mm

*Wenn die 3,5-Zoll-Festplatte im Innenfach des Gehäuses installiert ist (horizontaler Festplattenrahmen), beträgt die Gesamtdicke der 360/420-Kühlerhalterung an der Vorderseite des Gehäuses 57 mm

*Lorsque le disque dur 3,5" est installé dans le compartiment intérieur du boîtier (rack de disque dur horizontal), l'épaisseur totale du support de radiateur 360/420 à l'avant du boîtier est de 57 mm

*當機箱內倉安裝有3.5"HDD時（橫置硬盤架），機箱前部的360/420水冷支持總厚度為57mm

Storage Expansion Installation procedure / Installationsverfahren für die Speichererweiterung /
 Procédure d'installation de l'extension de stockage / 硬碟擴展安裝模式



*The installation position of the 420 radiator could be install at the front or under the top cover, and the maximum radiators size and amount is 420mm*1 + 360mm*1

*Die Einbauposition des 420er Radiators kann an der Vorderseite oder unter der oberen Abdeckung installiert werden, und die maximale Radiatorgröße und -menge beträgt 420 mm * 1 + 360 mm * 1

*La position d'installation du radiateur 420 peut être installée à l'avant ou sous le capot supérieur, et la taille et la quantité maximales des radiateurs sont de 420 mm * 1 + 360 mm * 1

*前部與頂部的420冷排安裝位為2選1，總安裝最大規格為420mm*1 + 360mm*1

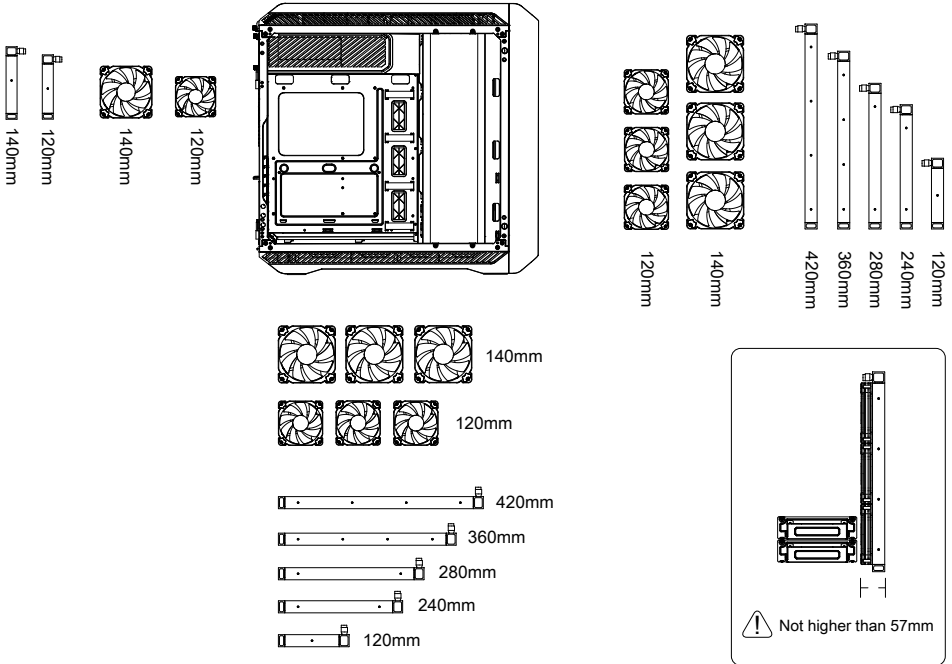
*When the 3.5" HDD installed in the inner compartment of the case (horizontal hard drive rack), the total thickness of the 360/420 radiator support at the front of the case is 57mm

*Wenn die 3,5-Zoll-Festplatte im Innenfach des Gehäuses installiert ist (horizontaler Festplattenrahmen), beträgt die Gesamtdicke der 360/420-Kühlerhalterung an der Vorderseite des Gehäuses 57 mm

*Lorsque le disque dur 3.5" est installé dans le compartiment intérieur du boîtier (rack de disque dur horizontal), l'épaisseur totale du support de radiateur 360/420 à l'avant du boîtier est de 57 mm

*當機箱內倉安裝有3.5"HDD時（橫置硬碟架），機箱前部的360/420水冷支持總厚度為57mm

Interchangeable Motherboard /PSU compartment layout installation procedure /
 Installationsverfahren für das Fachlayout des austauschbaren Motherboards/Netzteils /
 Procédure d'installation de la disposition du compartiment carte mère/PSU interchangeable /
 主板倉/電源倉佈局互換安裝模式



*The installation position of the 420 radiator could be install at the front or on the bottom cover, and the maximum radiators size and amount is 420mm*1 + 360mm*1

*Die Einbauposition des 420er Radiators kann an der Vorderseite oder an der unteren Abdeckung installiert werden, und die maximale Radiatorgröße und -menge beträgt 420 mm * 1 + 360 mm * 1

*La position d'installation du radiateur 420 peut être installée à l'avant ou sur le couvercle inférieur, et la taille et la quantité maximales des radiateurs sont de 420 mm * 1 + 360 mm * 1

*前部與底部的420冷排安裝位為2選1，總安裝最大規格為420mm*1 + 360mm*1

*When the 3.5" HDD installed in the inner compartment of the case (horizontal hard drive rack), the total thickness of the 360/420 radiator support at the front of the case is 57mm

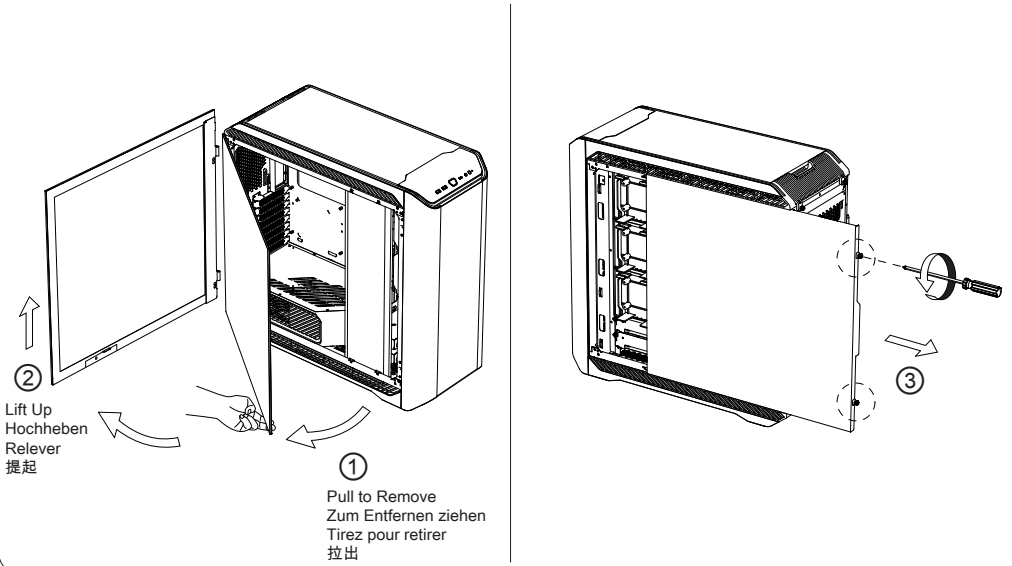
*Wenn die 3,5-Zoll-Festplatte im Innenfach des Gehäuses installiert ist (horizontaler Festplattenrahmen), beträgt die Gesamtdicke der 360/420-Kühlerhalterung an der Vorderseite des Gehäuses 57 mm

*Lorsque le disque dur 3,5" est installé dans le compartiment intérieur du boîtier (rack de disque dur horizontal), l'épaisseur totale du support de radiateur 360/420 à l'avant du boîtier est de 57 mm

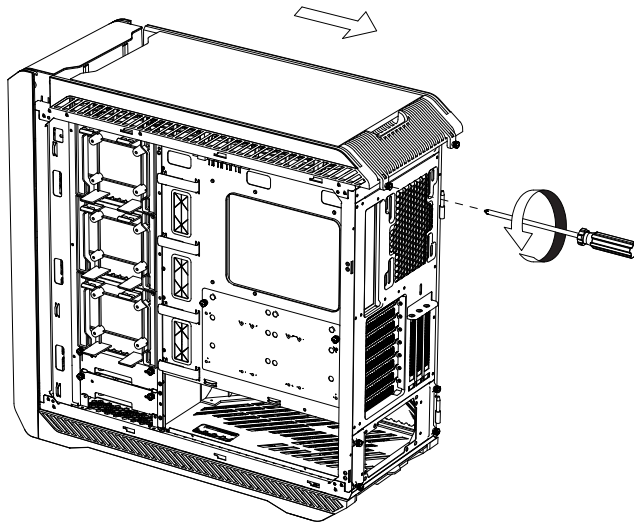
*當機箱內倉安裝有3.5"HDD時（橫置硬盤架），機箱前部的360/420水冷支持總厚度為57mm

Hardware installation preparation
Hardware installation preparation
Préparation de l'installation du matériel
硬件安裝準備工作

Remove Side Panel / Seitenwand entfernen / Retirer le panneau lateral / 移除側板



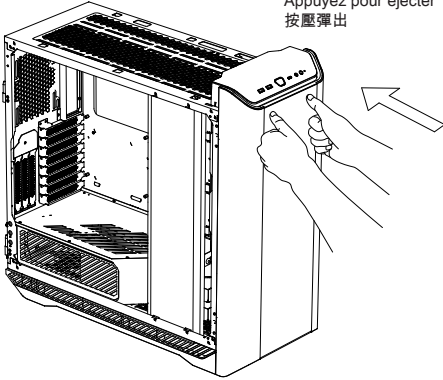
Remove Top Cover / Entfernen Sie die obere Abdeckung / Retirer le capot supérieur / 移除上蓋



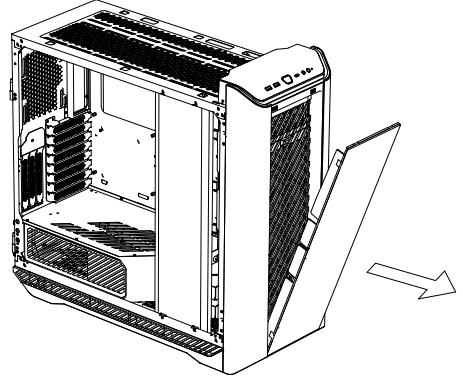
Hardware installation preparation
Hardware installation preparation
Préparation de l'installation du matériel
硬件安裝準備工作

Remove Front Panel / Entfernen Sie die Frontplatte / Retirer le panneau avant / 移除前板

Press to Eject
Zum Auswerfen drücken
Appuyez pour éjecter
按壓彈出

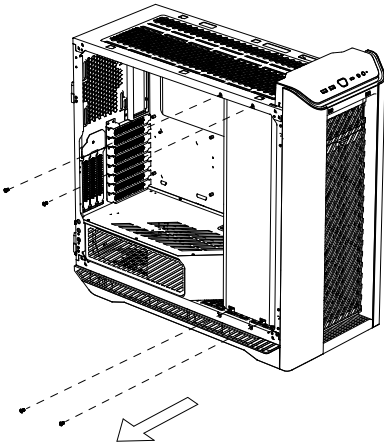


1-1

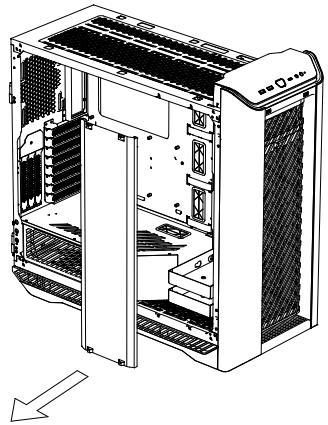


1-2

Remove the inner side panel / Entfernen Sie die innere Seitenwand /
Retirer le panneau latéral intérieur / 移除內部側擋板



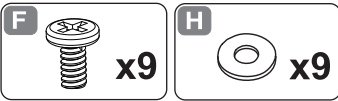
1-1



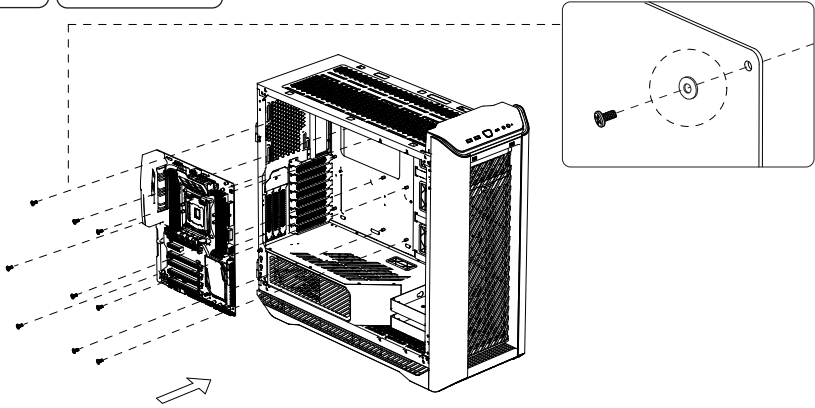
1-2

Motherboard / Radiator Installation
Mainboard- / Kühlerinstallation
Installation de la carte mère / du radiateur
主機板 / 水冷安裝步驟

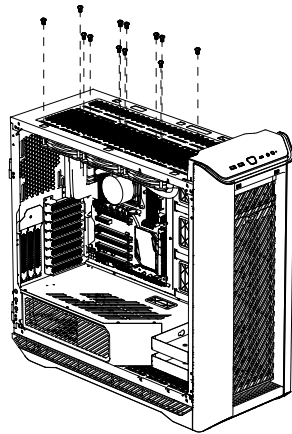
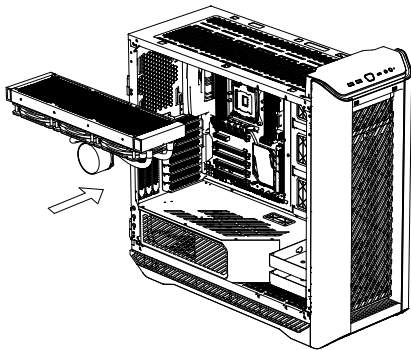
Motherboard Installation / Motherboard-Installation /
Installation de la carte mère / 主機板安裝



Optional anti-scratch washer installation/
Optionale Installation einer kratzfesten
Unterlegscheibe/
Installation de rondelle anti-rayures en option/
可選安裝防刮螺絲墊片

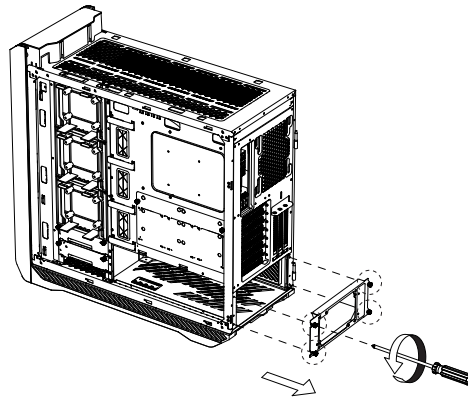


Radiator installation / Kühlerbau / Installation de radiateur / 水冷安裝

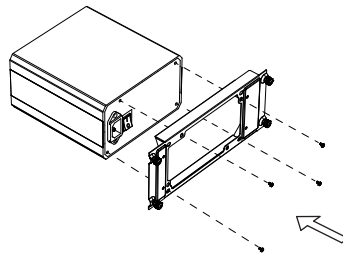


PSU installation steps
Installationsschritte für das Netzteil
Étapes d'installation du bloc d'alimentation
電源安裝步驟

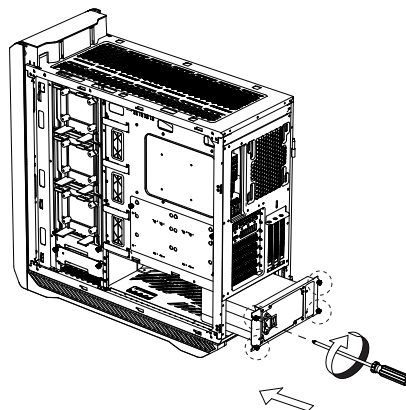
PSU installation / Netzteil-Installation / Installation du bloc d'alimentation / 電源安裝



1-1

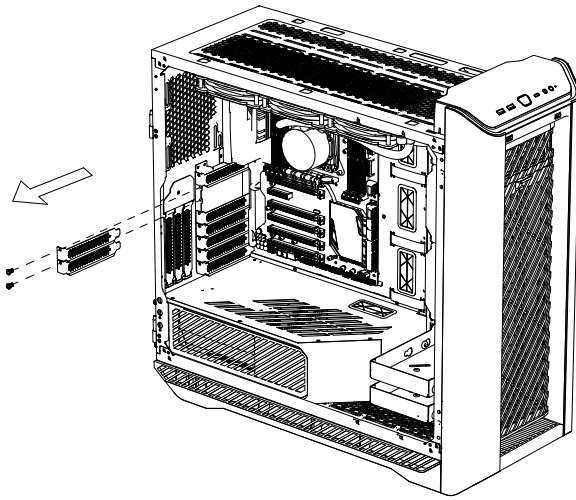


1-2

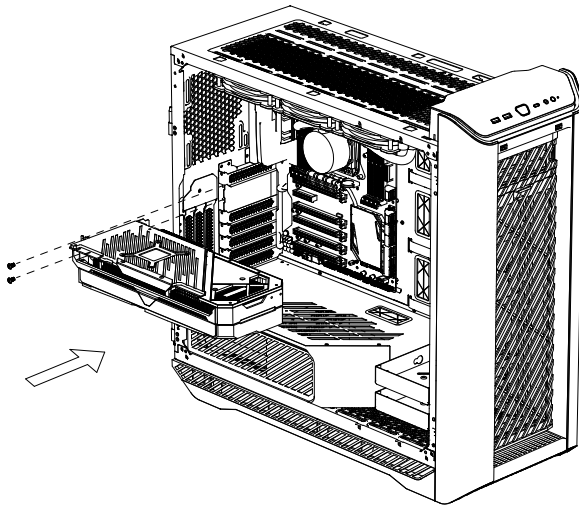


1-3

Horizontal GPU mounting installation steps
Installationsschritte für die horizontale GPU-Montage
Étapes d'installation du montage horizontal du GPU
顯卡水平直插安裝步驟

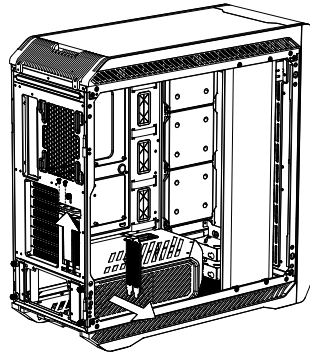
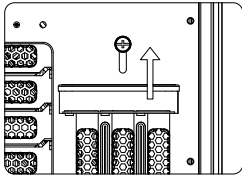


1-1

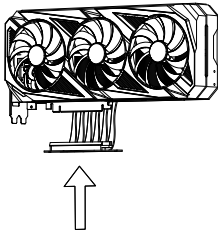


1-2

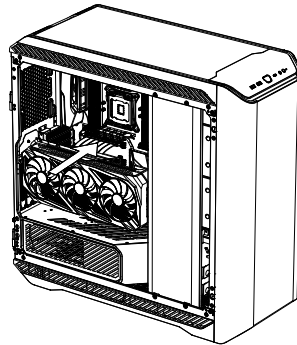
GPU Installation Vertically
Vertikale GPU-Installation
Installation verticale du GPU
顯卡側插安裝模式



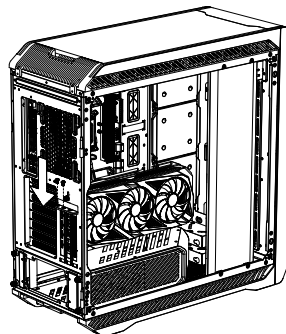
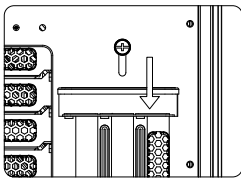
1-1



PCI-E Riser cable sold separately
PCI-E-Riser-Kabel separat erhältlich
câble PCI-E Riser vendu séparément
PCI-E延長線需另購



1-2



1-3