

General specifications

Dimension	249.5mm (W) x390mm (D) x260mm (H)
Material	2.0+2.5mm Aluminum Magnesium Alloy 1.0mm Steel Plate
Motherboard	ITX/DTX
Drive Bay	2.5"SSD ×1、 3.5"HDD ×2
Front IO Port	USB3.0 x1 、 Type-c x1、 AUDIO x1
Power Supply	SFX SFX-L(Not longer than 125mm)
CPU Cooler	Not higher than 195mm
Video Card	Not higher than 330mm
PCI Expansion Slot	2
Cooling system (Optional)	Top: 120mm×2 (option)
	Front: 200mm×1 (option)
	Rear: 120mm×1/140mm×1 (option)
Weight	Net 5.8kg

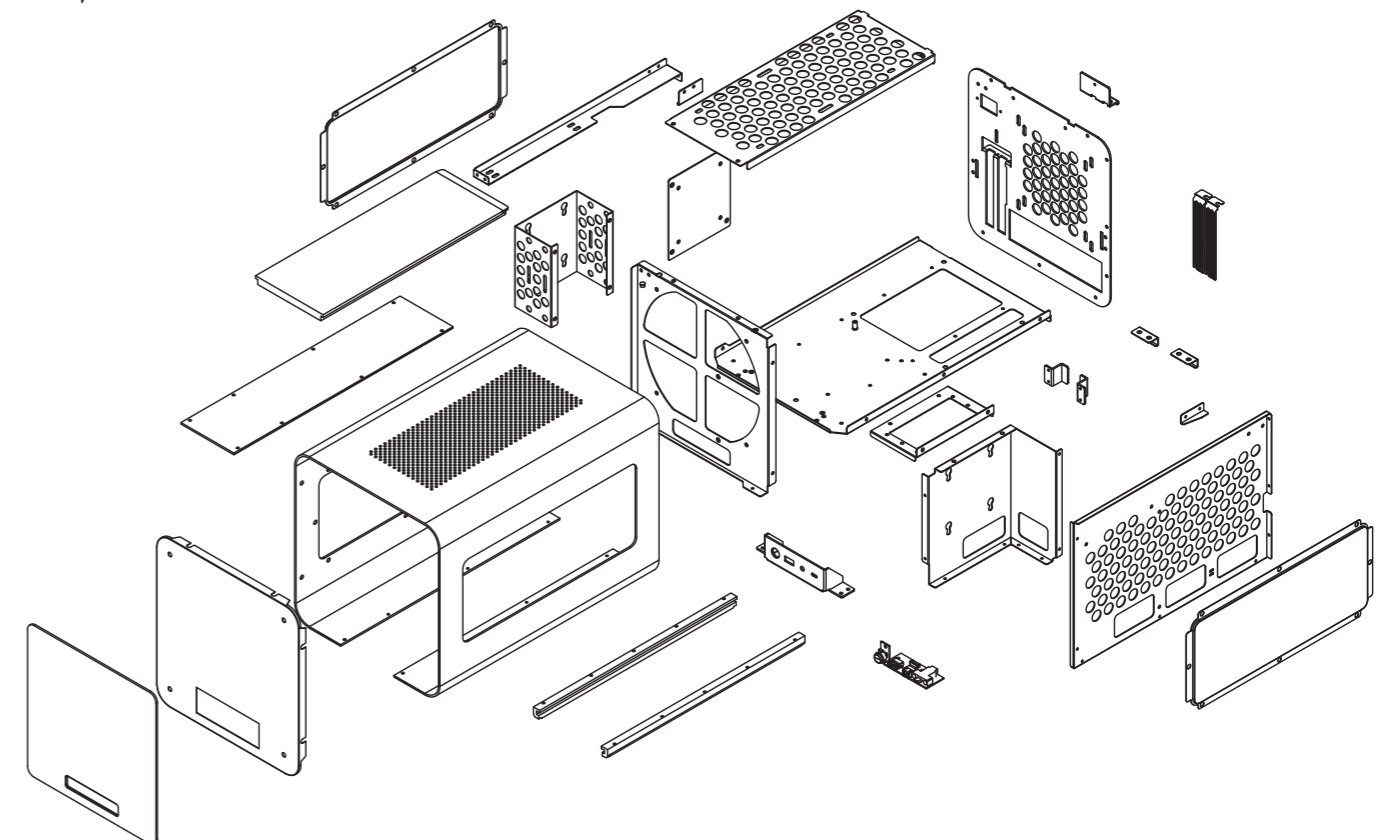
Package Content - Lieferumfang - Contenu de L'emballage - 包装内容

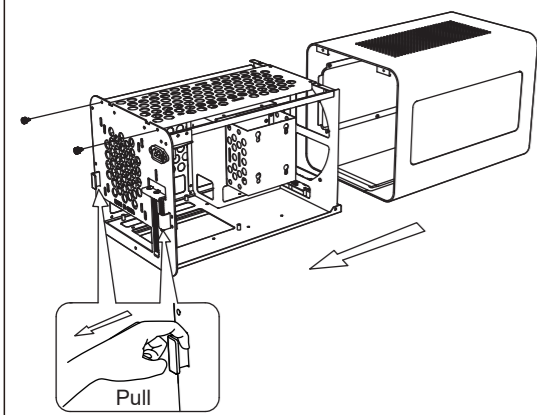
Image	Q'ty	Used for - benutzt für - utilisé pour-用途	Image	Q'ty	Used for - benutzt für - utilisé pour-用途
	11PCS	#6-32 Screw /Schraube /Vis - MB / PSU/ 锁主板/电源		4PCS	M3 Screw /Schraube /Vis - 2.5" SSD/ 锁2.5" SSD螺丝
	9PCS	Washer / Dichtungsring /rondelle/螺丝垫片		4PCS	2.5"HDD Dampener / dämpfer / amortisseur / 2.5"硬盘胶垫
	8PCS	#6-32 Screw /Schraube /Vis - 3.5" HDD/ 锁3.5"HDD硬盘		12PCS	Screw/ Schraube/Vis-Fan/ ufer/ ventilateur/ 锁风扇螺丝
	8PCS	HDD Dampener / dämpfer / amortisseur / 3.5"HDD硬盘胶垫		5PCS	Cable tie/kabelbinder/serre-câbles / 束线带

Connectors - Anschlüsse - Connecteurs - 连接器

USB 3.0	HD AUDIO
 VBUS SSRX1- SSRX1+ GND SSTX1- SSTX1+ GND D1- D1+ D2- D2+	 PORT 1L PORT 1R PORT 2R SENSE_SEND PORT 2L AUG GND PRESENCE SENSE1_RETURN SENSE2_RETURN
PWR SW	PWR LED
 POWER SW	 PWR LED

Parts Diagram - Teilediagramm - diagramme des pièces - 零件图



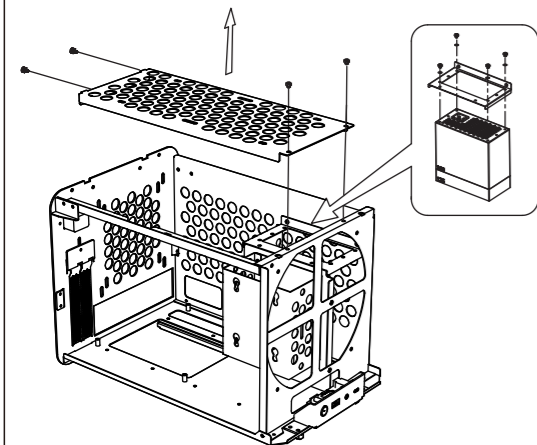


1.Extract the chassis

1.Ziehen Sie das Chassis heraus

1.Sortez le châssis

1.提取五金

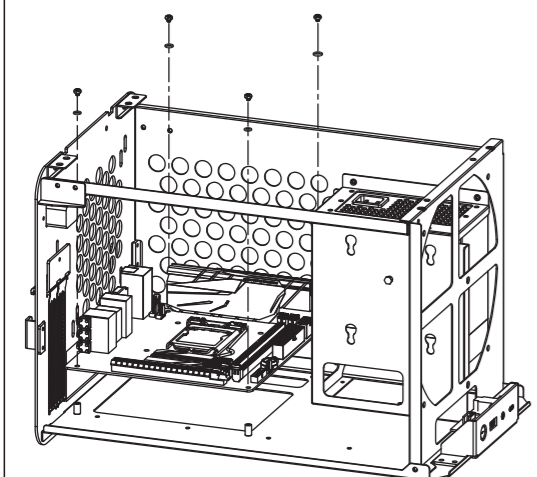


2.Install the Power Supply

2.Installation Netzteil

2.Installer le bloc d'alimentation

2.安装电源

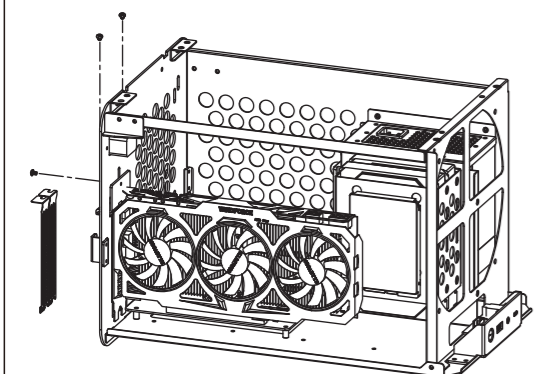


3. Motherboard Installation

3. Installation Hauptplatine Zubehör

3. Installer l'ensemble carte mere

3. 主板安装

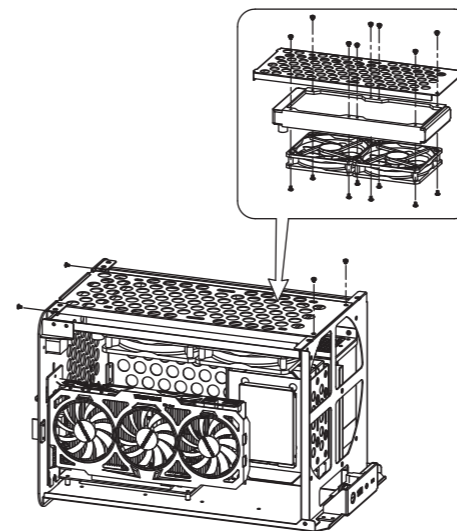


4. Graphics card installation

4. Installation Grafikkarte

4. Installer la carte graphique

4. 显卡安装

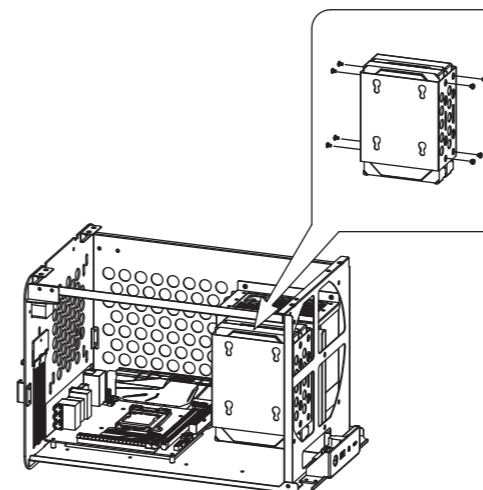


5.240 radiator installation

5.240 Kühlerinstallation

5.Installation de 240 radiateurs

5. 安装240散热水排

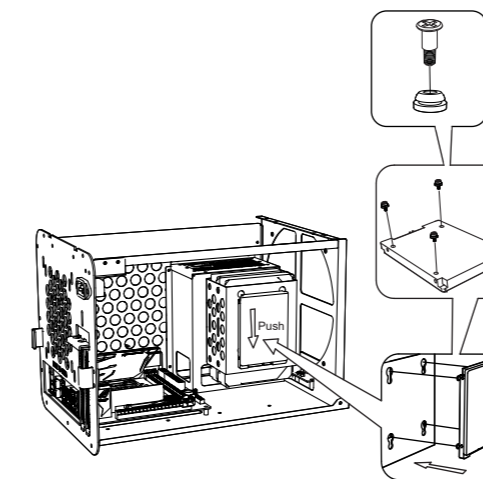


6. 3.5"HDD Installation

6. Installation 3.5"HDD

6. Installer 3.5"HDD

6. 3.5"HDD安装

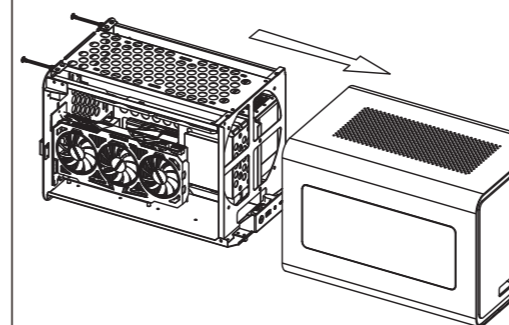


7. 2.5"SSD Installation

7. Installation 2.5"SSD

7. Installer 2.5"SSD

7. 2.5"SSD安装



8.Insert the chassis

8.Setzen Sie das Gehäuse ein

8.Insérez le châssis

8.主体安装