

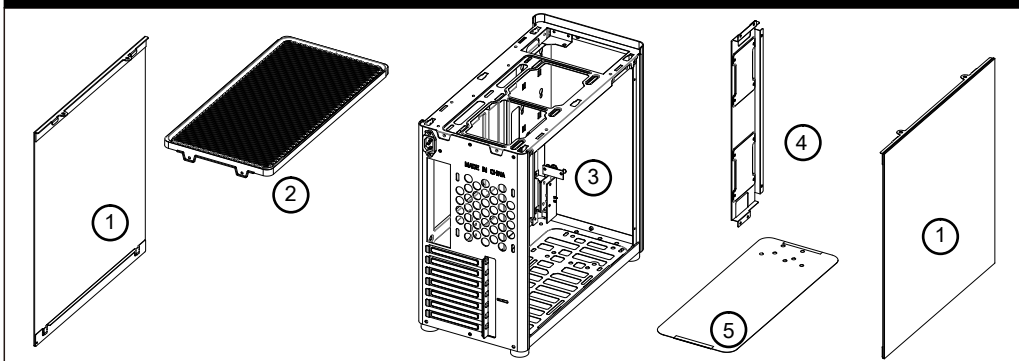
Package Content - Lieferumfang - Contenu de L'emballage - 包装内容

	Image	Q'ty	Used for - benutzt für - utilisé pour - 用途
A		13	Screws- PSU+MB / Schrauben-Netzteil+MB / Vis-PSU+MB / 나사-PSU+MB / 螺丝-电源+主板
B		13	Washer / Waschmaschine / Machine à laver / 세탁기 / 垫片
C		8	Screws - 2.5" SSD / Schrauben-2,5" SSD / Vis-SSD 2.5" / 나사-2.5" SSD / 螺丝 - 2.5" SSD
D		4	Rubber grommet / Gummitülle / Oeillet en caoutchouc / 고무 그로밋 / 橡胶垫
E		6	Screws - 3.5" HDD / Schrauben - 3,5" HDD / Vis - Disque dur 3,5" / 나사 - 3.5" HDD / 螺丝 - 3.5" 硬盘
F		4	Screws - 2.5" SSD / Schrauben-2,5" SSD / Vis-SSD 2.5" / 나사-2.5" SSD / 螺丝 - 2.5" SSD
G		4	Screws - 2.5" SSD / Schrauben-2,5" SSD / Vis-SSD 2.5" / 나사-2.5" SSD / 螺丝 - 2.5" SSD
H		1	Spare Standoff / Ersatzabstandshalter / Entretoise de rechange / 예비 스탠드오프 / 备用铜柱
I		1	Hex Wrench / Sechskantschlüssel / Clé hexagonale / 육각 렌치 / 六角套筒
J		5	Cable tie / kabelbinder / serre-câbles / 케이블 타이 / 束线带
K		1	Velcro / Klettverschluss / Velcro / 벨크로 / 魔术贴

Connectors - Anschlüsse - Connecteurs - 连接器

PORT 1L PORT 1R PORT 2R SENCE_S PORT 2L AUG GND PRESENCE SENSE1_R SENSE2_R	 HD AUDIO	 PWR SW
VBUS SSRX1- SSRX1+ GND SSTX1- SSTX1+ GND D1- D1+ NC VBUS SSRX2- SSRX2+ GND SSTX2- SSTX2+ GND D2- D2+	 USB 3.2 Gen1	 HDD LED
		 PWR LED

Exploded view / Explosionszeichnung / Vue éclatée / 분해도 / 分解图



	Parts / Teile / les pièces / 부속 / 零件
1	Side Panel / Seitenwand / Panneau latéral / 측면 패널 / 侧板
2	Top cover / Obere Abdeckung / Le couvercle supérieur / 상단 덮개 / 顶盖
3	Chassis / Chassis / Châssis / 차대 / 机壳
4	SSD Bracket / SSD-Halterung / Support SSD / SSD 브래킷 / 固态硬盘支架
5	Air Filter / Luftfilter / Filtre à air / 공기 정화기 / 滤网

Installation Guide- Installationsanleitung - Guide d'installation - 安装指南

Remove covers
Abdeckungen entfernen
Retirer les couvertures
덮개 제거
取下上盖和侧板

- Loosen the screws, and then pull the top cover back to loosen it
- Loosen the side panel screws, and then lift the side panel

Motherboard installation
Mainboard-Installation
Installation de la carte mère
마더보드 설치
主板安装

- Lösen Sie die Schrauben und ziehen Sie dann die obere Abdeckung zurück, um sie zu lösen
- Lösen Sie die Schrauben der Seitenwand und heben Sie dann die Seitenwand an

- Desserrez les vis, puis tirez le couvercle supérieur vers l'arrière pour le desserrer
- Desserrez les vis du panneau latéral, puis soulevez le panneau latéral

- 나사를 풀고 상단 커버를 뒤로 당겨서 풀니다.
- 측면 패널 나사를 풀고 측면 패널을 들어 올립니다.

- 松开螺丝，然后将顶盖拉回以松开
- 松开侧板螺丝，然后抬起侧板

Insert the MB IO Shield, and then place the motherboard on the corresponding position and secure with screws

Setzen Sie das MB IO Shield ein, platzieren Sie das Motherboard an der entsprechenden Position und befestigen Sie es mit Schrauben

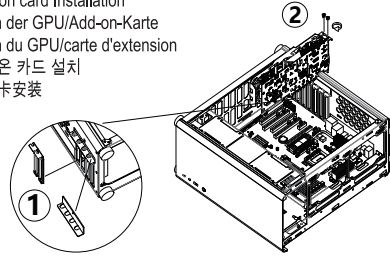
Insérez le MB IO Shield, puis placez la carte mère sur la position correspondante et fixez-la avec des vis

MB IO 실드를 삽입하고, 그런 다음 마더보드를 해당 위치에 놓습니다. 그리고 나사로 고정

置入主板 IO 挡板，然后将主板放在对应位置并用螺丝固定

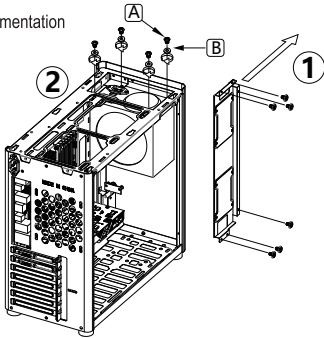
installation Guide- Installationsanleitung - Guide d'installation - 安装指南

GPU/Add-on card Installation
 Installation der GPU/Add-on-Karte
 Installation du GPU/carte d'extension
 GPU/애드온 카드 설치
 GPU/扩充卡安装



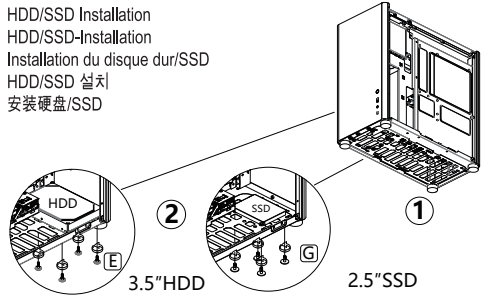
1. Remove the PCI bracket
 2. Install the GPU/PCI add-on card
1. Entfernen Sie die PCI-Halterung
 2. Installieren Sie die GPU/PCI-Zusatzkarte
1. Retirez le support PCI
 2. Installez la carte d'extension GPU/PCI
1. PCI 브래킷 제거
 2. GPU/PCI 애드온 카드 설치
1. 拆下 PCI 卡条
 2. 安装GPU/PCI扩充卡

PSU Installation
 Netzteilinstallation
 Installation du bloc d'alimentation
 파워서플라이 설치
 安装电源



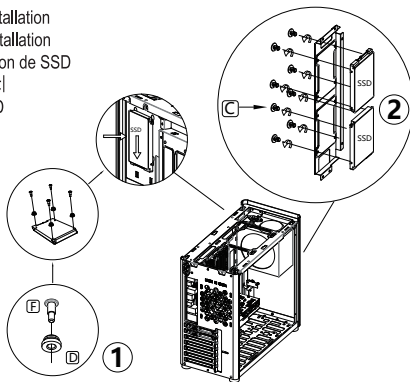
1. Remove SSD bracket
 2. Place the PSU on the corresponding position and secure with screws
1. SSD-Halterung entfernen
 2. Platzieren Sie das Netzteil an der entsprechenden Position und befestigen Sie es mit Schrauben
1. Retirez le support SSD
 2. Placez le bloc d'alimentation sur la position correspondante et fixez-le avec des vis
1. SSD 브래킷 제거
 2. PSU를 해당 위치에 놓고 나사로 고정합니다.
1. 卸下 SSD 支架
 2. 将电源放置在对应位置并用螺丝固定

HDD/SSD Installation
 HDD/SSD-Installation
 Installation du disque dur/SSD
 HDD/SSD 설치
 安装硬盘/SSD

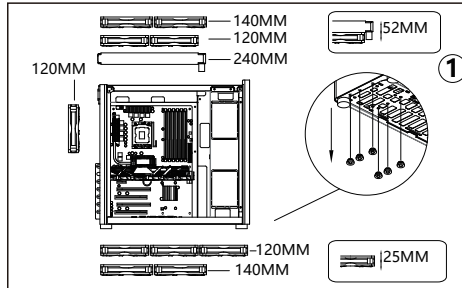


- 3.5" HDD hard drive mounting position compatible with 2.5" SSD
- Einbauposition der 3,5-Zoll-HDD-Festplatte kompatibel mit 2,5-Zoll-SSD
- Position de montage du disque dur 3,5" compatible avec le SSD 2,5"
- 2.5" SSD와 호환되는 3.5" HDD 하드 드라이브 장착 위치
- 3.5" HDD硬盘安装位置兼容2.5" SSD

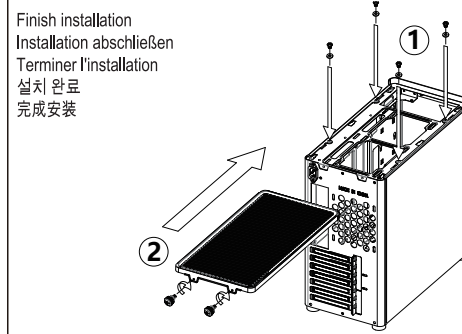
SSD Installation
 SSD-Installation
 Installation de SSD
 HDD설치
 安装SSD



- Pre-mount rubber grommet with screw to 2.5" SSD, and then insert it into SSD bracket slot
- Gummitülle mit Schraube an 2,5" SSD vormontieren und dann einsetzen in den SSD-Bracket-Slot
- Pré-monter l'œillet en caoutchouc avec une vis sur un SSD 2,5", puis l'insérer dans la fente du support SSD
- 2.5" SSD에 나사가 있는 사전 장착 고무 그로밋, 그런 다음 SSD 브래킷 슬롯에 삽입하십시오.
- 预先橡胶垫圈螺丝固定到 2.5" SSD, 然后插入SSD支架卡槽



- Remove the bottom rubber grommets before installing case fan
- Entfernen Sie die unteren Gummitüllen, bevor Sie den Gehäuselüfter installieren
- Retirez les œillets en caoutchouc inférieurs avant d'installer le ventilateur du boîtier
- 케이스 팬을 설치하기 전에 하단 고무 그로밋을 제거하십시오
- 安装风扇前, 先拆下底部橡胶垫



- Finish installation
 Installation abschließen
 Terminer l'installation
 설치 완료
 完成安装
1. Insert the side panels to case, secure them with screws.
 2. Place the top cover into slots, push it towards the front, fix it with screws
1. Setzen Sie die Seitenwände in das Gehäuse ein und befestigen Sie sie mit Schrauben.
 2. Setzen Sie die obere Abdeckung in die Schlitze, schieben Sie sie nach vorne, befestigen Sie sie mit Schrauben
1. Insérez les panneaux latéraux dans le boîtier, fixez-les avec des vis.
 2. Placez le couvercle supérieur dans les fentes, poussez-le vers l'avant, fixez-le avec des vis
1. 측면 패널을 케이스에 삽입하고 나사로 고정합니다.
 2. 상단 덮개를 슬롯에 넣고 앞으로 밀어 나사로 고정합니다.
1. 将侧板插入机箱, 用螺丝固定。
 2. 将顶盖放入槽中, 向前推, 用螺丝固定

Additional Information - Weitere Informationen - Informations supplémentaires - 附加信息

CPU Cooler Limitations / CPU-Kühlung grenzwerte / Limitations du refroidissement du processeur / CPU 쿨러 제한 사항 / CPU散热器限制	168mm H Max.
Graphics Card Limitations / Grafikkarte Grenzwert / Limitations de carte Graphique / 그래픽 카드 제한 사항 / 显卡限制	305(PSU >170MM L)~355mm L Max.
Power Supply Limitations / Netzteil Grenzwert / Limitations de l'alimentation / 전원 공급 장치 제한 사항 / 电源限制	ATX PSII 280mm L Max.
Motherboard Limitations / Hauptplatine Grenzwert / Limitations de carte mere / 마더보드 제한 사항 / 主板限制	ATX / M-ATX / ITX
Radiator Limitations / Einschränkungen des Kühlers / Limitations du radiateur / 라디에이터 제한 사항 / 水排限制	TOP: 240mm x 1, BOTTOM 240mm x1, Rear 120mm x 1
Drive bays / Laufwerksschächte / Baies de lecteur / 드라이브 베이 / 硬盘位	2.5" SSD x 4 / 2.5" SSD x3+3.5" HDD x 1

