

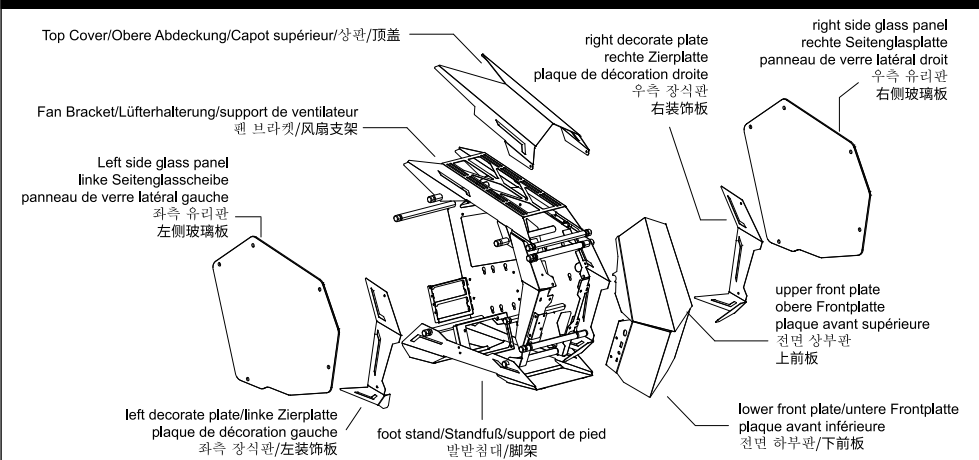
Package Content - Lieferumfang - Contenu de L'emballage - 패키지 내용 - 包装内容

Image	Q'ty	Used for - benutzt für - utilisé pour - 用途
	6	Screw - HDD / Schraube - HDD / Vis - HDD / 나사 - HDD / 螺丝-HDD
	4	Screw - SSD / Schraube - SSD / Vis - SSD / 나사 - SSD / 螺线-SSD
	10	rubber grommet/Gummitülle/passe-fil en caoutchouc/고무 그로밋/橡胶垫圈
	1	Hex Standoff/Hex-Abstand/Entretoise hexagonale/육각 구리 기둥/六角铜柱
	8	Cable tie / Kabelbinder / Attache de câble / 케이블 타이 / 束线带
	8	Graphics card, PSU Screws/Grafikkarte, Netzteil Schrauben/Carte graphique, PSU Vis/그래픽 카드, PSU 나사/显卡, 电源螺丝
	18	Red washer/Rote Unterlegscheibe/Rondelle rouge/빨간 와셔/红色垫圈
	8	Mainboard Screw/Mainboard-Schraube/Vis de la carte mère/메인보드 나사/主板螺丝
	1	AL standoff/AL-Abstand/Entretoise AL/알루미늄 기둥/铝柱
	16	Fan Screw / Lüfterschraube / Vis du ventilateur / 팬 나사 / 风扇螺丝

Connectors - Anschlüsse - Connecteurs - 커넥터 - 连接器

 VBUS SSRX1+ SSRX1- GND SSRX2+ SSRX2- GND SSTX1+ SSTX1- GND D1- D1+ NC	 USB 3.2 GEN1	 Power Button Connection
 PORT 1L PORT 1R PORT 2R SENCE_S PORT 2L AUG GND PRESENCE SENSE1_R SENSE2_R	 HD AUDIO Connection	 Hard drive LED connection

Parts Diagram - Teilediagramm - diagramme des pièces - 부품 다이어그램 - 零件图



Installation Guide- Installationsanleitung - Guide d'installation - 설치 안내서 - 安装指南

1 Side Tempered Glass Panel Removal
 Entfernen der Seitenscheibe aus gehärtetem Glas
 Entfernen der Seitenscheibe aus gehärtetem Glas
 측면 강화 유리 패널 제거
 侧面钢化玻璃面板拆卸

Unscrew left/ right side panel screws, and remove the left/right side glass panel

Lösen Sie die Schrauben der linken/rechten Seitenverkleidung und entfernen Sie die linke/rechte Seitenscheibe

Dévissez les vis du panneau latéral gauche/droit et retirez le panneau de verre latéral gauche/droit

왼쪽/오른쪽 패널 나사를 풀고 왼쪽/오른쪽 측면 유리 패널을 제거합니다.

拧下左右侧面板螺丝, 拆下左右侧玻璃面板

2 Motherboard Installation
 Motherboard-Installation
 Installation de la carte mère
 마더보드 설치
 主板安装

Secure the MB to corresponding position

Befestigen Sie das MB an der entsprechenden Position

Fixez le MB à la position correspondante

MB를 해당 위치에 고정

将 MB 固定到相应位置

3 GPU Installation
 GPU-Installation
 Installation du processeur graphique
 GPU 설치
 显卡安装

Insert the GPU into MB PCI-E slots, secure with screws

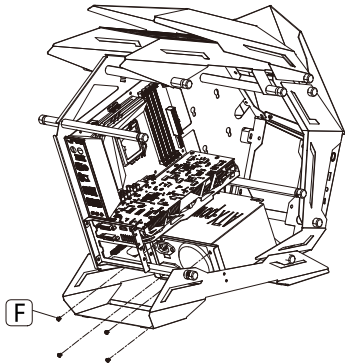
Setzen Sie die GPU in die MB PCI-E-Steckplätze ein und sichern Sie sie mit Schrauben

Insérez le GPU dans les emplacements MB PCI-E, fixez-le avec des vis

GPU를 MB PCI-E 슬롯에 삽입하고 나사로 고정합니다.

将 GPU 插入 MB PCI-E 插槽, 用螺丝固定

4 PSU Installation
Netzteilinstallation
Installation du bloc d'alimentation
PSU 설치
电源安装



Secure the PSU on the mounting plate with screws

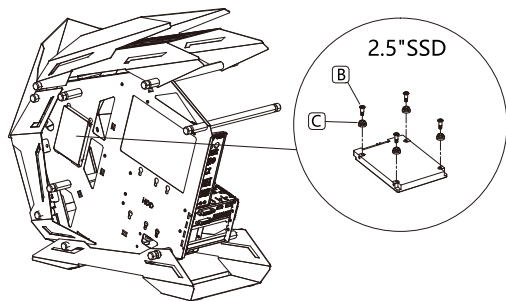
Befestigen Sie das Netzteil mit Schrauben auf der Montageplatte

Fixez le bloc d'alimentation sur la plaque de montage avec des vis

나사로 마운팅 플레이트에 PSU를 고정합니다.

用螺丝将 PSU 固定在安装板上

5 2.5"SSD -01 Installation
2,5-Zoll-SSD-01-Installation
Installation du SSD-01 2.5"
2.5" SSD -01 설치
2.5寸SSD-01安装



1.Pre-assembly the SSD with rubber grommets and screws
2.Insert the SSD into the slots on the rear of MB tray

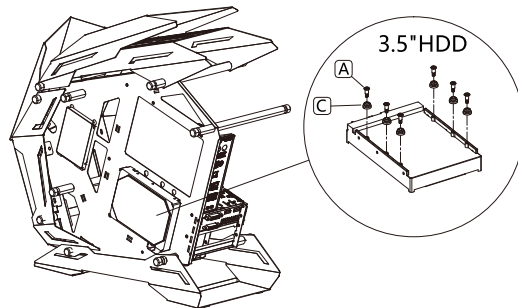
1.SSD mit Gummitüllen und Schrauben vormontieren
2.Setzen Sie die SSD in die Steckplätze auf der Rückseite des MB-Fachs ein

1.Pré-assembler le SSD avec des œillets en caoutchouc et des vis
2. Insérez le SSD dans les fentes à l'arrière du plateau MB

1.고무 그로밋과 나사로 SSD를 사전 조립합니다.
2.MB 트레이 후면의 슬롯에 SSD를 삽입합니다.

1.使用橡胶垫圈和螺钉预组装 SSD
2.将 SSD 插入 MB 托盘背面的插槽中

6 3.5" HDD-02 Installation
3,5-Zoll-HDD-02-Installation
Installation du HDD-02 3.5"
3.5" HDD -02 설치
3.5寸HDD-02安装



1.Pre-assembly the HDD with rubber grommets and screws
2.Insert the HDD into the slots on the rear of MB tray

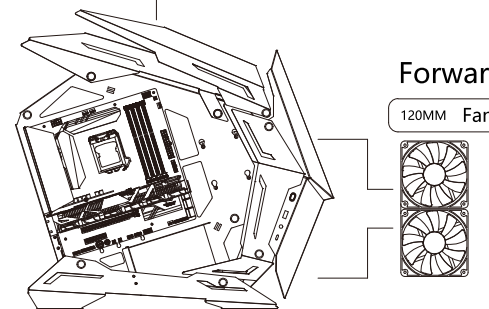
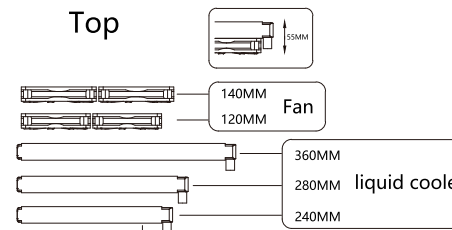
1.HDD mit Gummitüllen und Schrauben vormontieren
2.Setzen Sie die HDD in die Steckplätze auf der Rückseite des MB-Fachs ein

1.Pré-assembler le HDD avec des œillets en caoutchouc et des vis
2. Insérez le HDD dans les fentes à l'arrière du plateau MB

1.고무 그로밋과 나사로 HDD를 사전 조립합니다.
2.MB 트레이 후면의 슬롯에 HDD를 삽입합니다.

1.使用橡胶垫圈和螺钉预组装 HDD
2.将 HDD 插入 MB 托盘背面的插槽中

7 Fan - Liquid cooling radiator support
Lüfter - Unterstützung für flüssigkeitsgekühlte Kühlkörper
Ventilateur - Support de radiateur de refroidissement liquide
팬 - 액체 냉각 라디에이터 지원
风扇 - 液冷排支持



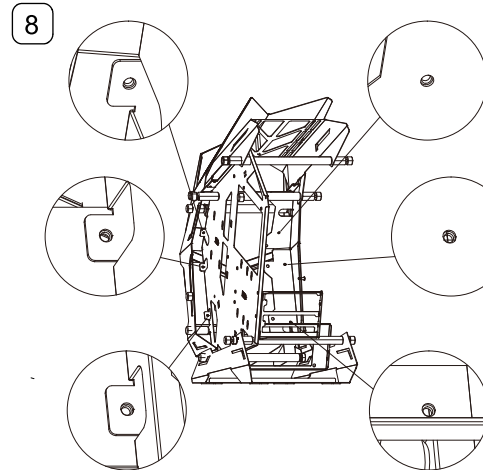
Fan: Top: 120mm*2 / 140mm*2, Front: 120mm *2
Radiator: 240/280/360

Fan: Top 120mm*2 or 140mm*2/Front 120mm*2
Kühler: 240/280/360

Ventilateur: Haut: 120 mm*2 / 140 mm*2,
Avant: 120 mm *2
Radiateur: 240/280/360

팬: 상단: 120mm*2 / 140mm*2,
전면: 120mm *2
라디에이터: 240/280/360

风扇:顶部:120mm*2 / 140mm*2, 前部:120mm *2
散热器:240/280/360



Please remove the six screws before install the fan in the front

Bitte entfernen Sie die sechs Schrauben, bevor Sie den Lüfter in der Front montieren

Veuillez retirer les six vis avant d'installer le ventilateur à l'avant

전면에 팬을 설치하기 전에 6개의 나사를 제거하십시오.

安装前风扇前请先卸下六颗螺丝

