

# User Guide

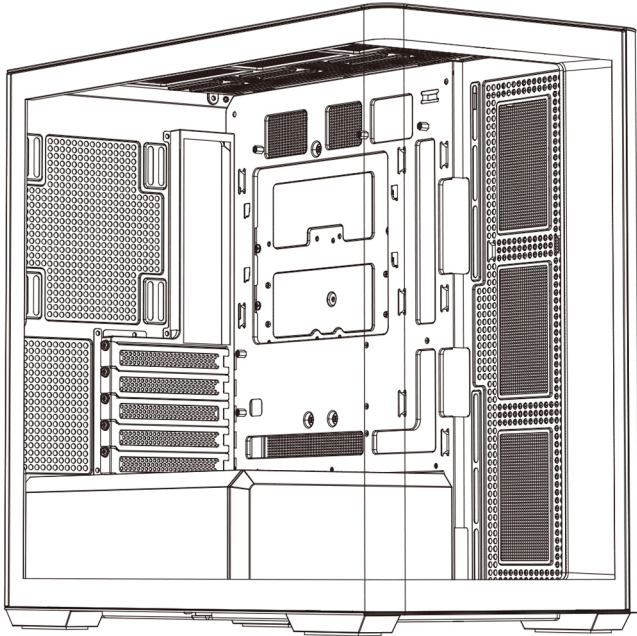
**J**ONSBO

Benutzerhandbuch

Mode d'emploi

Руководство пользователя

用户指南





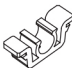





# D300 Computer Case




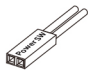
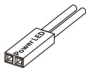

[www.jonsbo.com](http://www.jonsbo.com)



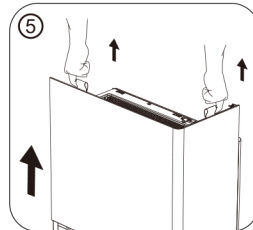
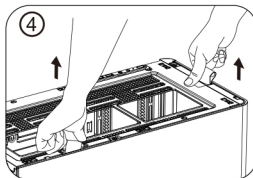
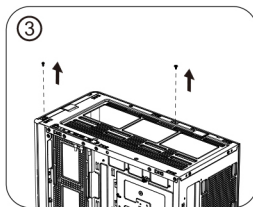
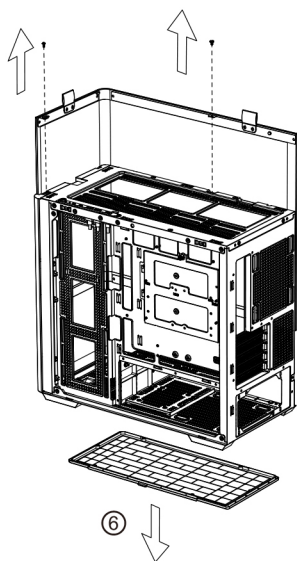
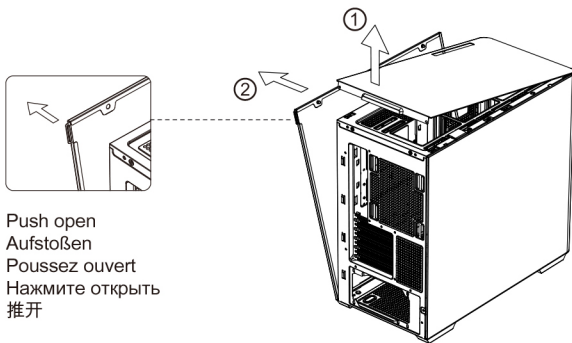
Accessories Content - Zubehörinthalt - Contenu des accessoires -  
Содержимое комплекта - 配件内容

<p><b>A</b></p>  <p><b>x16</b></p>	<p>Secure motherboard/3.5" HDD screw Befestigen Sie die Motherboard-/3,5-Zoll-HDD-Schraube Carte mère sécurisée/vis HDD 3,5" Закрепите винт материнской платы/3,5-дюймового жесткого диска 锁主板/3.5" HDD 硬盘螺丝</p>
<p><b>B</b></p>  <p><b>x14</b></p>	<p><b>C</b></p>  <p><b>x6</b></p>
<p><b>D</b></p>  <p><b>x2</b></p>	<p>2.5" SSD Screws 2,5-Zoll-SSD-Schraube Vis SSD 2,5" Винт для SSD 2,5" 锁2.5" SSD 螺丝</p> <p>Motherboard spare stand-off Ersatz-Kupfersäule des Motherboards Poteaux en cuivre de la carte mère de rechange Запасной стойка для материнской платы 锁主板备用铜柱</p>
<p><b>E</b></p>  <p><b>x2</b></p>	<p><b>F</b></p>  <p><b>x8</b></p>
<p><b>G</b></p>  <p><b>x1</b></p>	<p>Spare rivet snap Ersatz-Nietschnapper bouton-pression de rechange Запасная кнопка заклепки 备用铆钉卡扣</p> <p>Cable tie Kabelbinder Serre-câble Стяжка для кабелей 束线带</p>
<p><b>H</b></p>  <p><b>x8</b></p>	<p>Install brass stand-off assist sleeve Installieren Sie die Messing-Abstandshülse Installez le manchon stand-off assist en laiton Установите латунную втулку stand-off assist 安装铜柱 辅助套筒</p> <p>Power supply bay fan screw Schraube für den Lüfter des Netzteilschachts Vis du ventilateur de la baie d'alimentation Винт вентилятора отсека блока питания 电源仓风扇螺丝</p>

Connector - Verbinder - connecteur - Коннектор - 连接器

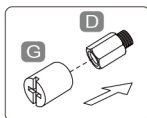
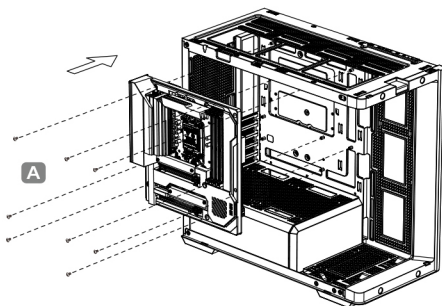
<p><b>USB 3.0 Connection</b></p> 	<p><b>Type-C Connection</b></p> 	<p><b>HD AUDIO Connection</b></p>  <p>PORT 1L <input type="checkbox"/> AV0 GND    PORT 1R <input type="checkbox"/> PRESENCE PORT 2R <input type="checkbox"/> SENSE1_RETURN SENCE_SEND <input type="checkbox"/> SENSE2_RETURN PORT 2L <input type="checkbox"/></p>
<p><b>Power Button Connection</b></p> 	<p><b>Power LED Connection</b></p> 	<p><b>Reset Button Connection</b></p> 

Hardware Installation Preparation  
Vorbereitung der Hardware-Installation  
Préparation de l'installation du matériel  
Подготовка к установке оборудования:  
硬件安装准备工作



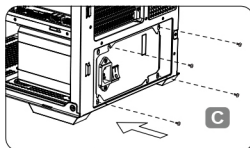
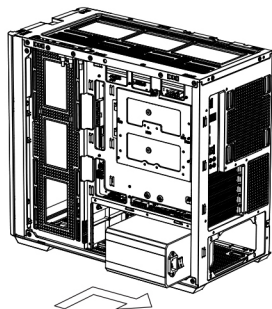
Install motherboard/power supply  
Installieren Sie das Motherboard/Netzteil  
Installer la carte mère/l'alimentation  
Установите материнскую плату/блок питания  
安装主板/电源

A

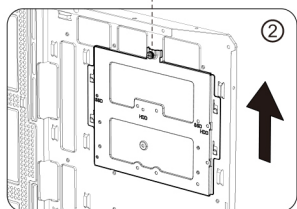


Adjust the position/number of stand-offs as needed  
Passen Sie die Position/Anzahl der Abstandhalter nach Bedarf an  
Ajustez la position/le nombre d'entretoises selon vos besoins  
При необходимости отрегулируйте положение/количество стоек.  
按需调整铜柱位置/数量

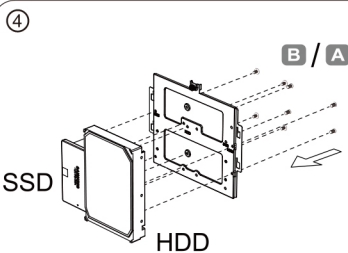
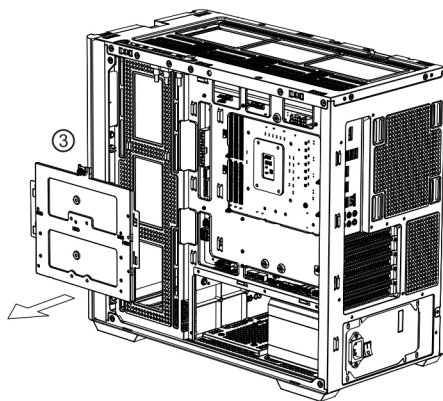
C



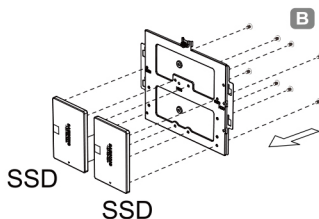
Install the hard drive  
Installieren Sie die Festplatte  
Installer le disque dur  
Установите жесткий диск  
安装硬盘



Push up  
Hoch drücken  
Pousser vers le Haut  
Отжимания  
向上推



or



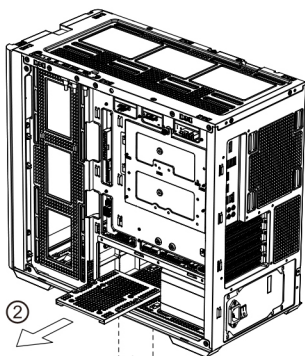
1-1

Install the hard drive  
Installeren Sie die Festplatte  
Installer le disque dur  
Установите жесткий диск  
安裝硬盤

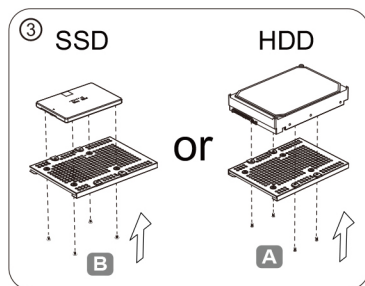
B



A

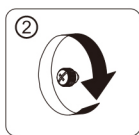


1-2

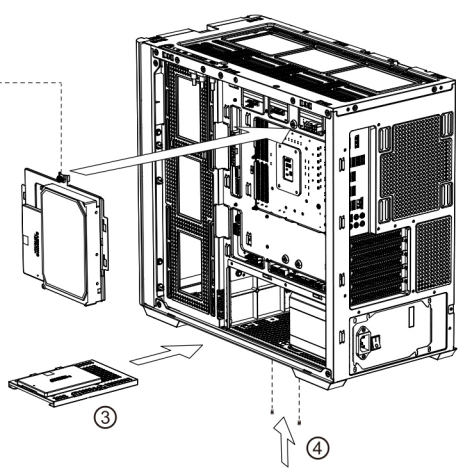


2

1



1

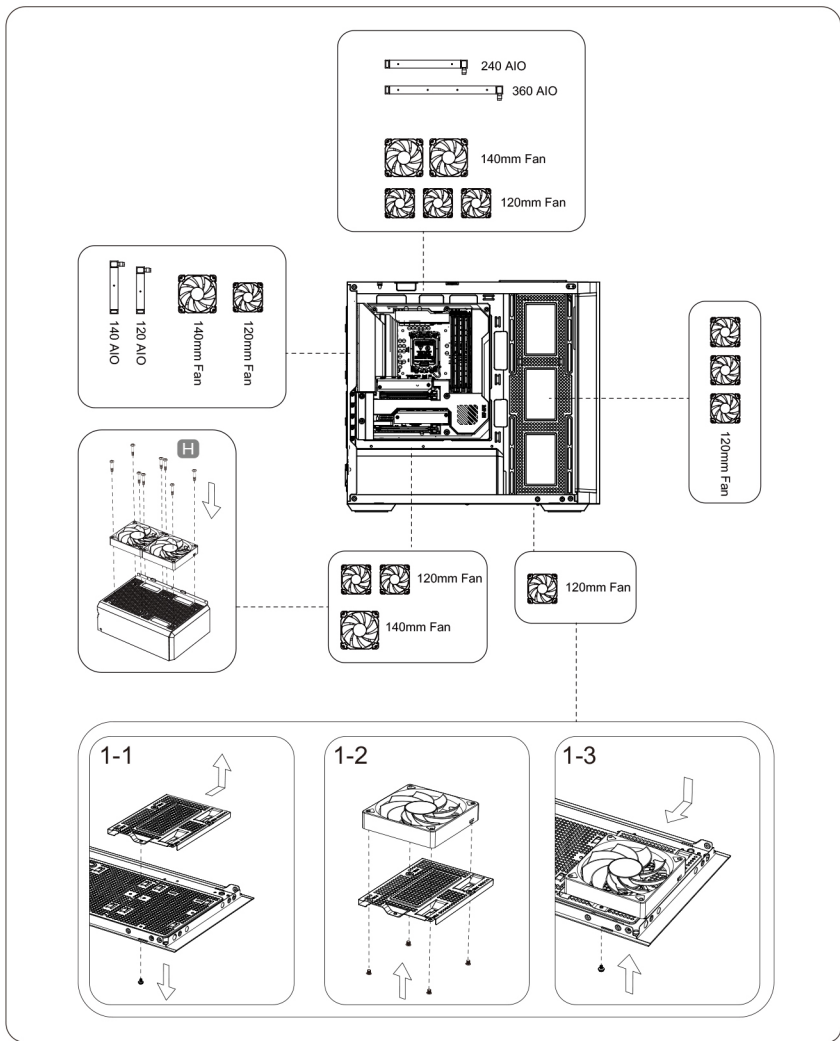


1-3

3

4

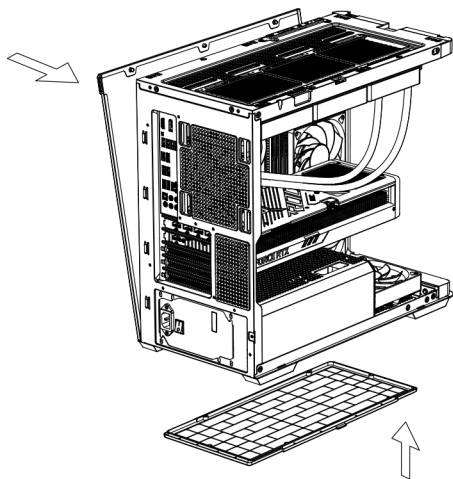
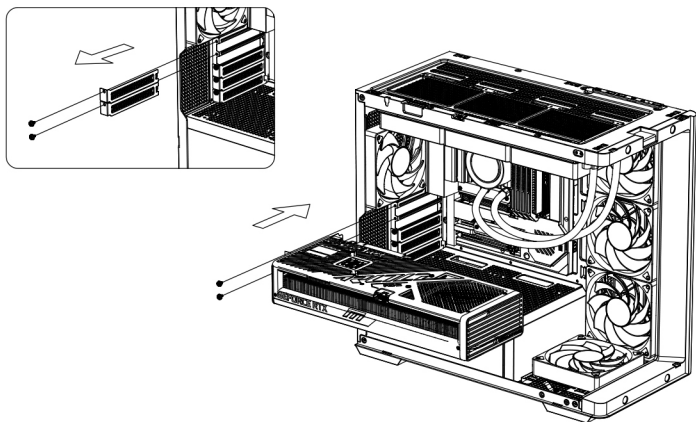
Cooling Compatibility Instructions  
Anweisungen zur Kühlkompatibilität  
Instructions de compatibilité de refroidissement  
Инструкции по совместимости системы охлаждения  
散热兼容性说明





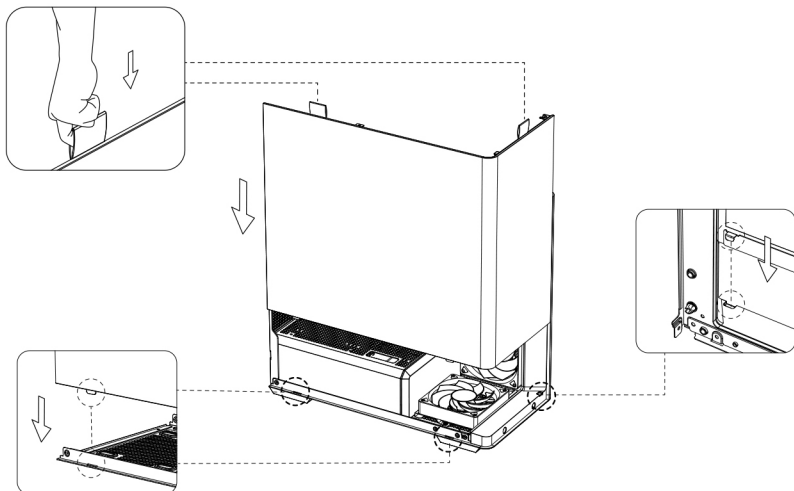
Install graphics card  
Grafikkarte einbauen  
Installer la carte graphique  
Установить видеокарту  
安装显卡

Finish installation  
Beenden Sie die Installation  
Terminer l'installation  
Завершить установку  
结束安装

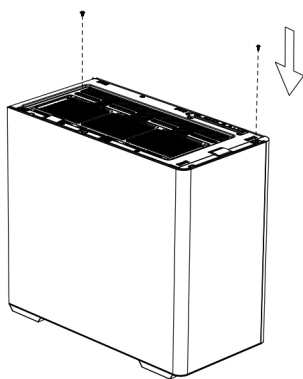


1-1

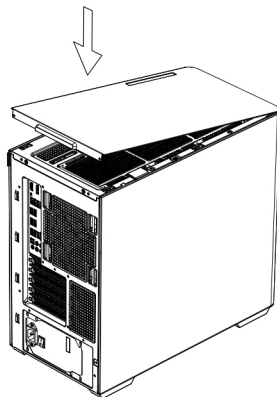
Finish installation  
Beenden Sie die Installation  
Terminer l'installation  
Завершить установку  
结束安装



1-2



1-3



1-4



**J**ONSBO

[www.jonsbo.com](http://www.jonsbo.com)